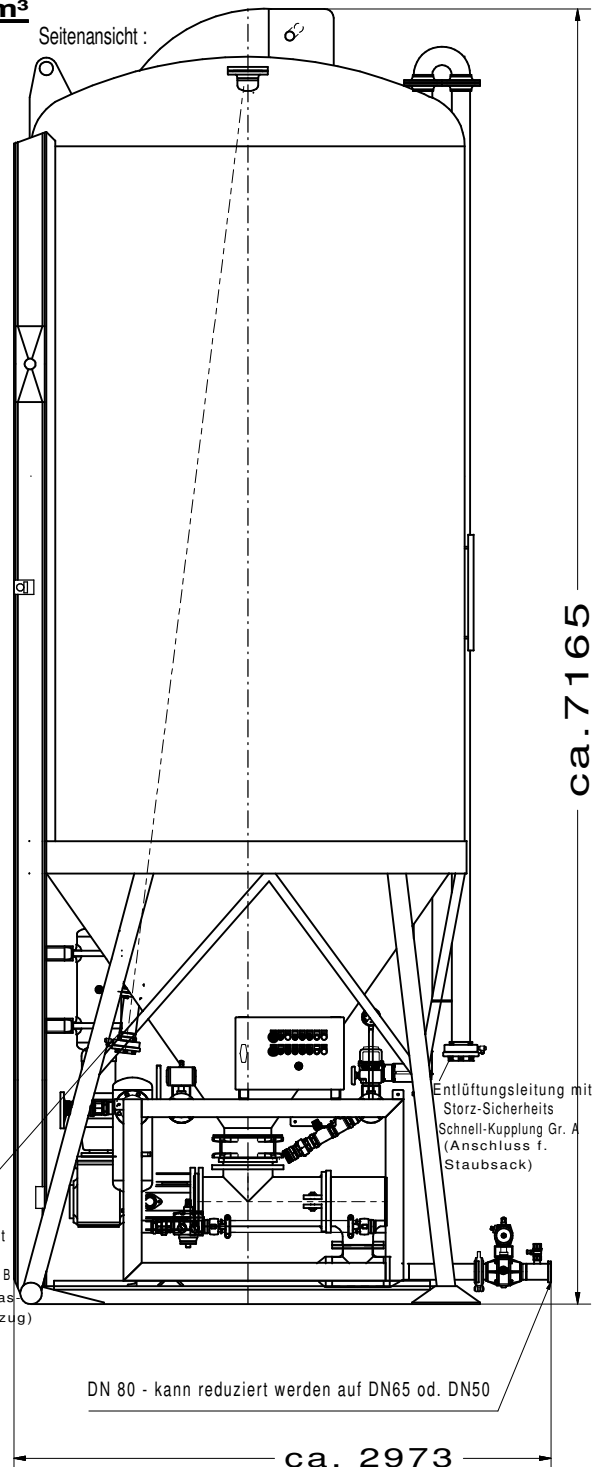
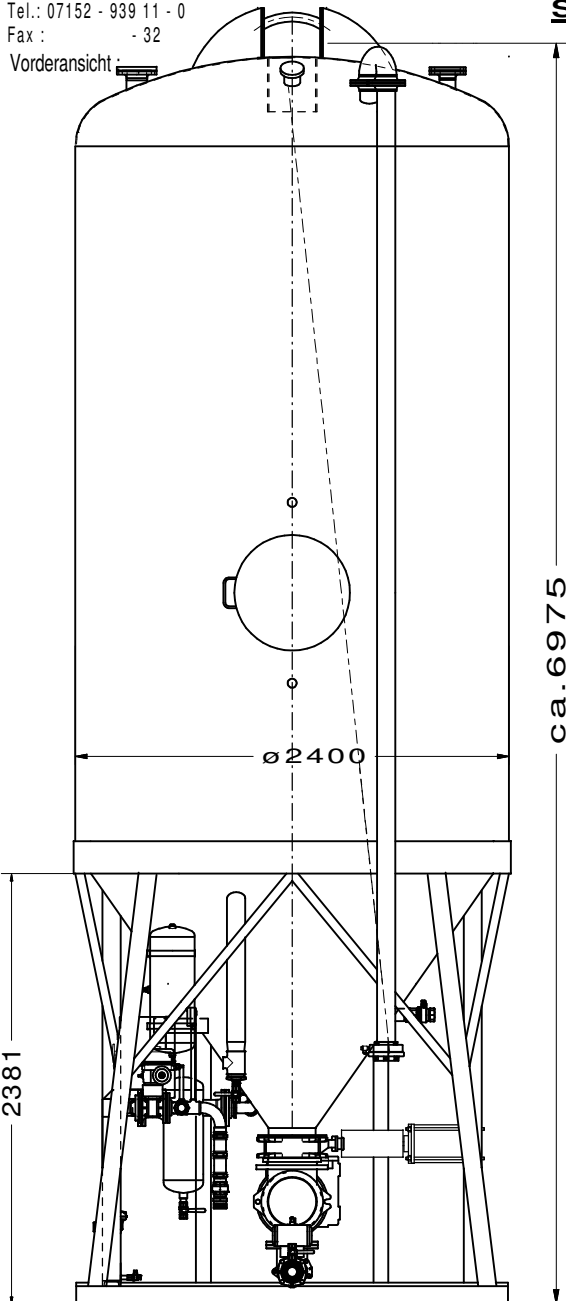


Spritzsilo 22 m³



Typ: Spritzsilos, Absetz-System

- Größe: 22 m³
- max. Betriebsüberdruck: 6 bar
- Gewicht - leer: ca. 4,5 to
- Gewicht - voll: ca. 41 to
- Steuerung: automat. mit Fernbedienung (Flasche m.Kabel ca. 20m)
- Anschlußwerte:
- elektr. Anschluß: mind. 3x35A / 230/400V Drehstrom 5x32A CEE / 3 kW
- Anlaufstrom: ca. 60 A
- Antrieb: Kegelrad-Verstelltriebemotor handverstellbar, mit Wechselschnecke
- Luft: Pressluftschlauch m. Rundgewinde Rd75x1/6" - AG (2")
- Bedarf: Baustellenluft mindestens 16 m³ /min.
- Förderleistung: 2 bis max. 10m³/h

